

УДК 621.314: 621.382: 621.314.572
DOI: 10.26467/2079-0619-2017-20-5-50-66

СТАРТЕР-ГЕНЕРАТОРНАЯ СИСТЕМА ДЛЯ ВСПОМОГАТЕЛЬНОЙ СИЛОВОЙ УСТАНОВКИ

А.В. ЛЕВИН¹, С.П. ХАЛЮТИН¹, А.О. ДАВИДОВ¹, Б.В. ЖМУРОВ¹,
С.А. ХАРИТОНОВ², М.А. ЖАРКОВ², А.С. ХАРИТОНОВ²

¹Экспериментальная мастерская НаукаСофт, г. Москва, Россия

²Новосибирский государственный технический университет, г. Новосибирск, Россия

Работа проведена при финансовой поддержке Минобрнауки России,
соглашение № 14.577.21.0198

В статье представлена стартер-генераторная система для вспомогательной силовой установки летательного аппарата. Особенностью представленной системы является применение синхронного генератора с возбуждением от постоянных магнитов и полупроводникового преобразователя. Основной проблемой системы генерирования электрической энергии летательного аппарата на базе синхронного генератора с возбуждением от постоянных магнитов является отсутствие возможности регулирования выходного напряжения и частоты электрической энергии, в связи с этим используется полупроводниковый преобразователь, который обеспечивает преобразование сгенерированной электрической энергии с целью регулирования напряжения и частоты и который имеет значительную массу и габариты.

В статье предлагается подход к проектированию стартер-генераторной системы с параллельным подключением синхронного генератора с возбуждением от постоянных магнитов и полупроводникового преобразователя. Этот подход дает возможность существенно уменьшить часть электрической энергии, которую требуется преобразовать, вследствие чего полупроводниковый преобразователь имеет значительно лучшие массогабаритные характеристики.

В статье подробно рассмотрены режимы генерирования электрической энергии и стартерный режим работы стартер-генераторной системы, приведена схемная реализация полупроводникового преобразователя. Представлена схема замещения одной фазы системы генерирования электрической энергии и расчеты электрических параметров.

Показана возможность создания высокоэффективной стартер-генераторной системы на базе синхронного генератора с возбуждением от постоянных магнитов и полупроводникового преобразователя для вспомогательной силовой установки летательных аппаратов. Предложены структурная и принципиальные схемы построения системы генерирования электрической энергии. Обоснован подход к выбору рациональных схемных решений, получены основные оценки электрических параметров системы. Показана возможность достижения удельной массы полупроводникового преобразователя для синхронных генераторов $0,21 \pm 0,33$ кг/кВт.

Ключевые слова: стартер, генератор, система электроснабжения, вспомогательная силовая установка, летательный аппарат, синхронный генератор, полупроводниковый преобразователь.

ВВЕДЕНИЕ

В последние годы при проектировании электротехнического оборудования летательных аппаратов, в части систем электроснабжения (СЭС), отдается предпочтение совмещению функций стартера газотурбинных двигателей и системы генерирования электрической энергии в одном агрегате, который получил название «стартер-генератора» (СТГ). Такое техническое решение позволяет улучшить массогабаритные показатели и повысить надежность СЭС. Эта тенденция особенно отчетливо стала проявляться в связи с реализацией концепции «полностью (более) электрического самолета», что привело к значительному увеличению мощности и функциональных возможностей генераторов и устройств преобразования параметров электрической энергии как основных, так и дополнительных каналов генерирования [1, 2].

Современный уровень развития силовой электроники, при решении задачи совмещения функций генерирования электрической энергии переменного тока и стартерного запуска от сети постоянного тока, например, с напряжением 27 В, позволяет наделять систему электроснабжения возможностями «smart grid» [1, 2]. Это обусловлено тем, что в составе СЭС для связи двух

систем генерирования появляется необходимость использования двунаправленного полупроводникового преобразователя (или двух преобразователей – инвертора и выпрямителя), выполняющего функции:

- передачи энергии от сети постоянного тока (например, 27 В) в сеть переменного тока постоянной или переменной частоты, в режиме электростартерного запуска;
- заряда аккумуляторной батареи (АБ) при генерировании переменного тока и генерирования постоянного тока в случае выхода из строя АБ;
- обеспечения более равномерного потребления электрической энергии от АБ путем частичного её отбора от сети переменного тока;
- реализации активного фильтра в цепи переменного тока, повышая качество генерируемой электроэнергии при работе на несимметричную, выпрямительную и импульсную стохастическую нагрузку;
- генерирования переменного напряжения в случае выхода из строя генератора переменного тока.

Наличие таких возможностей у системы электроснабжения позволит повысить надежность электроснабжения.

Системы электроснабжения переменного тока для вспомогательных силовых установок, где электрическая энергия вырабатывается с помощью синхронных генераторов (СГ) с постоянной частотой вращения вала, как правило, строятся на базе трехкаскадных синхронных генераторов, где стабилизация напряжения осуществляется за счет регулирования с помощью полупроводникового преобразователя тока в обмотке возбуждения возбуждителя генератора.

Однако существуют альтернативные варианты построения аналогичных по функциональным возможностям систем электроснабжения. В частности, представляется перспективным использование в составе систем генерирования электрической энергии (СГЭЭ) для таких систем электроснабжения СГ с возбуждением от постоянных магнитов [1, 2, 3].

Известно, что данный тип СГ обладает рядом преимуществ, к которым можно отнести [3]:

- отсутствие вращающихся контактов;
- минимальные эксплуатационные расходы;
- возможность реализации режима электростартерного запуска;
- относительную простоту конструкции.

Особенностью такого генератора является нестабильность выходного напряжения при изменении величины и коэффициента мощности нагрузки, а также скорости вращения вала. По этой причине данный тип СГ применяется в составе мехатронных систем, содержащих полупроводниковый преобразователь (ПП).

Для стабилизации напряжения СГ с постоянными магнитами можно предложить три способа включения ПП [1, 2, 3, 5–13]:

- последовательный;
- параллельный;
- последовательно-параллельный (комбинированный).

Достаточно традиционным является использование системы с последовательным включением полупроводникового преобразователя [3]. При таком построении системы генерирования величина, частота и качественные показатели напряжения на нагрузке могут определяться полупроводниковым преобразователем. Недостатком такой системы является то, что полупроводниковый преобразователь должен быть рассчитан на величину тока короткого замыкания нагрузки, что ухудшает его массогабаритные характеристики.

Возможен параллельный вариант включения преобразователя, данный тип мощных систем стал предметом анализа относительно недавно [6, 7]. При таком построении СГЭЭ частота напряжения на нагрузке определяется СГ, а величина и качественные показатели этого напряжения определяются совокупностью параметров СГ и ПП. К очевидным достоинствам этого типа СГЭЭ можно отнести нечувствительность ПП к режимам короткого замыкания в нагрузке.

Комбинированный параллельно-последовательный вариант включает в себя все достоинства и недостатки двух предыдущих. В такой системе роль последовательного преобразователя заключается в относительно «грубой» стабилизации напряжения на нагрузке, функции более точной стабилизации и коррекции формы напряжения возлагаются на параллельный преобразователь.

СТАРТЕР-ГЕНЕРАТОРНАЯ СИСТЕМА НА БАЗЕ СИНХРОННОГО ГЕНЕРАТОРА С ВОЗБУЖДЕНИЕМ ОТ ПОСТОЯННЫХ МАГНИТОВ И ПОЛУПРОВОДНИКОВОГО ПРЕОБРАЗОВАТЕЛЯ

В настоящей статье анализируются процессы в стартер-генераторной системе с параллельным преобразователем и дается их количественная оценка (рис. 1). Структура ПП может быть различной в зависимости от параметров сети переменного и постоянного тока. Для определенности в данном исследовании ПП представлен в виде последовательного соединения двунаправленных DC/DC и AC/DC преобразователей. Основными функциями этих преобразователей являются следующие: первый из них осуществляет согласование по величине напряжения АБ и нагрузки переменного тока (u_n), второй преобразователь осуществляет регулирование напряжения на зажимах СГ в режиме электростартерного запуска, а также стабилизацию и фильтрацию напряжения на нагрузке в режиме генерирования. Кроме этого, преобразователи могут выполнять дополнительные функции, свойственные «smart grid».

Рассмотрим основные режимы работы СГЭЭ на уровне функциональной схемы (рис. 1).

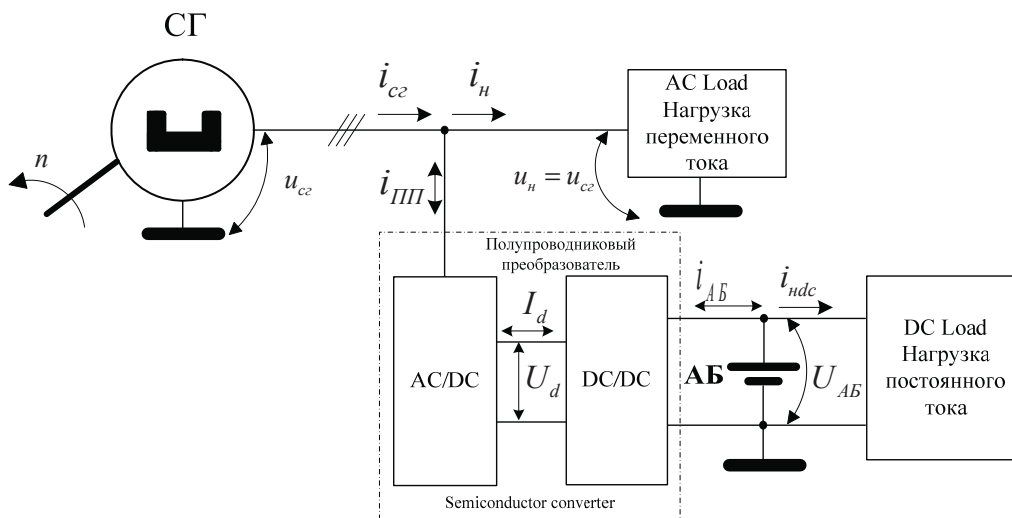


Рис. 1. Функциональная схема системы генерирования электрической энергии
Fig. 1. Functional scheme of the electric power generation system

РЕЖИМ ГЕНЕРИРОВАНИЯ ЭЛЕКТРИЧЕСКОЙ ЭНЕРГИИ

При определении параметров трехфазной СГЭЭ в режиме генерирования заданными являются:

- номинальное напряжение и частота напряжения на нагрузке ($U_{\text{нном}}, f_{c2}$);
- номинальный и максимальный токи нагрузки ($I_{\text{нном}}, I_{\text{нmax}}$) с соответствующими коэффициентами нагрузки ($\cos \varphi_n$), при которых сохраняется номинальное значение напряжения;
- значение тока короткого замыкания.

Искомыми являются зависимость тока AC/DC преобразователя от тока нагрузки $I_{\text{ПП}} (I_{\text{H}})$ и его максимальное значение ($I_{\text{max}\pm}$), а также ЭДС (E_0) и ток (I_{cr}) синхронного генератора.

В режиме генерирования DC/DC преобразователь формирует необходимое по величине напряжение постоянного тока U_d на входных зажимах AC/DC преобразователя. Принцип стабилизации напряжения в СГ с параллельным ПП основан на том, что с помощью полупроводникового преобразователя генерируется трехфазный синусоидальный ток ($I_{\text{ПП}}$), сдвинутый по фазе относительно напряжения каждой из фаз СГ ($\varphi_{\text{ПП}}$) на угол $\pm \pi/2$. В этом случае за счет реакции якоря происходит увеличение или уменьшение суммарного магнитного потока СГ. Очевидно, при таком способе стабилизации в установившемся режиме мощность от АБ не отбирается.

В рассматриваемой системе возможны три сценария проектирования параметров и способа управления AC/DC преобразователем, их удобно идентифицировать с помощью рис. 2, где качественно показан характер изменения основных электрических величин. Здесь I, E, U – действующее значение токов, ЭДС и напряжений в системе.

При реализации сценария 1 (рис. 2, а) величина внутренней ЭДС СГ (E_0) выбирается при заданном номинальном напряжении на нагрузке ($U_{\text{нном}}$) исходя из режима максимальной нагрузки СГ, т. е. при $I_{\text{H}} = I_{\text{Hmax}}$. В этом случае AC/DC преобразователь генерирует по отношению к напряжению СГ индуктивный характер тока ($\varphi_{\text{ПП}} = -\pi/2$). Величина этого тока максимальна в режиме холостого хода СГЭЭ и уменьшается с ростом тока нагрузки.

При реализации сценария 2 (рис. 2, б) величина внутренней ЭДС СГ выбирается из условия $E_0 = U_{\text{нном}}$ в режиме холостого хода СГ. При этом AC/DC преобразователь генерирует по отношению к напряжению СГ емкостной характер тока ($\varphi_{\text{ПП}} = \pi/2$), величина которого возрастает с увеличением тока нагрузки.

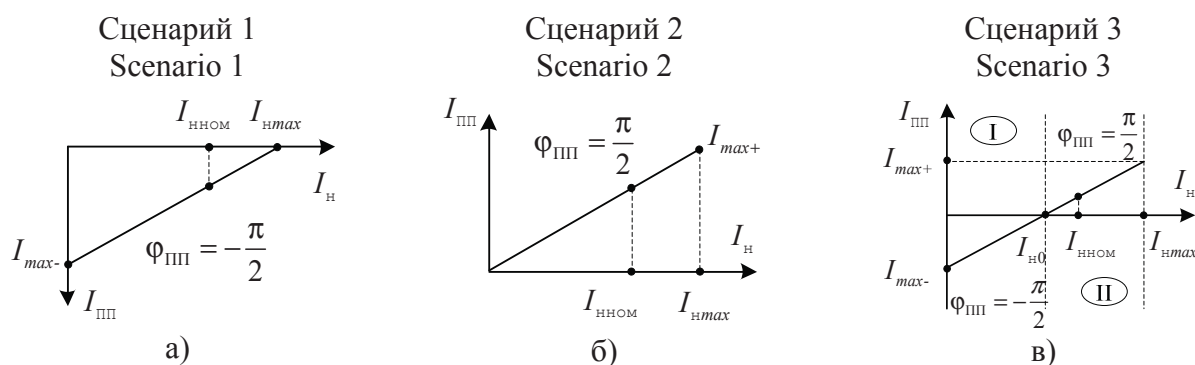


Рис. 2. Три сценария проектирования параметров и способа управления AC/DC преобразователем в режиме генерирования
Fig. 2. Three scenarios for designing the parameters and method of controlling the AC/DC converter in the generation mode

Сценарий 3 (рис. 2, в) представляет наиболее общий вариант построения системы, когда СГ и AC/DC преобразователь проектируются из условия обеспечения номинального режима системы по нагрузке при $I_{\text{ПП}} = 0$ не на границах, а внутри диапазона изменения тока нагрузки ($0 < I_{\text{H0}} < I_{\text{Hmax}}$). В этом случае AC/DC преобразователь в первом диапазоне ($0 \leq I_{\text{H}} < I_{\text{H0}}$) генерирует индуктивный ($\varphi_{\text{ПП}} = -\pi/2$) по отношению к напряжению СГ характер тока $I_{\text{ПП}}$, а во втором диапазоне ($I_{\text{H0}} < I_{\text{H}} \leq I_{\text{Hmax}}$) генерирует емкостной по отношению к напряжению СГ характер тока ($\varphi_{\text{ПП}} = \pi/2$).

В работе [9] детально рассмотрены все сценарии и показано, что сценарий 3 позволяет значительно уменьшить токи полупроводникового преобразователя и синхронного генератора по сравнению со сценариями 1 и 2, при этом можно обеспечить в диапазоне токов нагрузки $I_n = I_{ном} \div I_{max}$ выполнение условия $I_{сг} \approx I_n$.

Рассмотрим некоторые характеристики, свойственные для данного сценария проектирования. При этом будем полагать, что приняты следующие допущения:

- анализу подлежит статический режим;
- магнитная система СГ ненасыщенна и линейна;
- нагрузка СТГ симметричная;
- полупроводниковый преобразователь работает с высокочастотной ШИМ, частота которой намного выше частоты генерируемого напряжения;
- анализ электромагнитных процессов проводится по основным гармоникам тока и напряжения СТГ;
- СГ не имеет успокоительных контуров;
- магнитные сопротивления СГ по продольной и поперечной осям отличаются незначительно;
- ЭДС генератора изменяется по синусоидальному закону;
- выполняются условия теоремы о постоянстве потокосцеплений;
- вентили ПП идеальны.

Будем считать, что АС/DC преобразователь за счет внутренних возможностей регулирования работает в режиме источника трехфазного синусоидального тока $i_{ПП}$. Учитывая сделанные допущения, примем, что $L_d \approx L_q = L$, где L_d и L_q – индуктивности СГ по продольной и поперечной осям соответственно.

Без учета активных потерь в генераторе, а также высокочастотных гармоник в токе преобразователя, используя символический метод расчета, принимая напряжение на нагрузке равным номинальному напряжению ($U_n = U_{ном}$), получим следующую схему замещения одной фазы СГЭЭ (рис. 3).

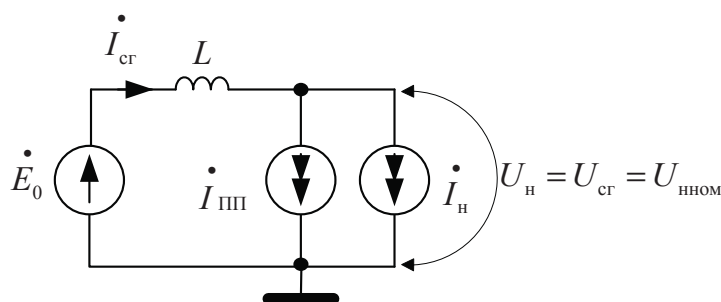


Рис. 3. Схема замещения одной фазы системы генерирования электрической энергии
Fig. 3. The scheme of replacement of one phase of the electric energy generation system

Здесь $\dot{E}_0 = E_0 e^{j\theta}$ – эффективное значение ЭДС холостого хода генератора, $\dot{I}_{ПП} = I_{ПП} e^{\pm j\frac{\pi}{2}} = \pm j I_{ПП}$, $\dot{I}_n = I_n \cos\varphi_n + j \cdot I_n \sin\varphi_n$, $j = \sqrt{-1}$, $I_{ПП}$, I_n – эффективное значение токов ПП и нагрузки, $U_n = U_{сг}$ – эффективное значение выходного напряжения на нагрузке, равное напряжению СГ, φ_n – угол сдвига тока нагрузки относительно напряжения СГ.

Для общности полученных результатов воспользуемся относительными единицами, которые будем обозначать x^* . В качестве базовых величин примем номинальное напряжение и

ток нагрузки: $U_{\bar{6}} = U_{\text{нном}}$, $I_{\bar{6}} = I_{\text{нном}}$, тогда $S_{\bar{6}} = U_{\bar{6}} I_{\bar{6}}$ – базовое значение мощности. Введем понятие тока короткого замыкания СГЭЭ: $I_{\text{кз}} = \frac{E_0}{\omega L}$, где ω – круговая частота напряжения СГ.

Исходя из принципа работы системы, в данном сценарии максимальное значение тока преобразователя следует искать в двух точках, а именно: при $I_{\text{н}}^* = 0$ и $I_{\text{н}}^* = I_{\text{нmax}}^*$. Обозначим $I_{\text{н}}^* = I_{\text{н0}}^*$, $\varphi_{\text{н}} = \varphi_{\text{н0}}$ – ток нагрузки и угол сдвига этого тока относительно напряжения СГ, при котором ток полупроводникового преобразователя равен нулю (рис. 2, в). В первом диапазоне работы системы, когда $I_{\text{н}}^* \leq I_{\text{н0}}^*$, $\varphi_{\text{III}} = -\pi/2$. При заданных номинальных значениях тока и напряжения нагрузки и необходимом токе короткого замыкания системы, выбирая величину тока $I_{\text{н0}}^*$, определяем величину ЭДС синхронного генератора:

$$E_0^*(I_{\text{н0}}^*, \varphi_{\text{н0}}) = \left[\sqrt{1 - \left(\frac{I_{\text{н0}}^* \cos \varphi_{\text{н0}}}{I_{\text{кз}}^*} \right)^2} - \frac{I_{\text{н0}}^* \sin \varphi_{\text{н0}}}{I_{\text{кз}}^*} \right]^{-1}. \quad (1)$$

Максимальное значение тока АС/DC преобразователя в режиме холостого хода ($I_{\text{III}}^* = I_{\text{max-}}^*$) определяется по соотношению [9]

$$I_{\text{max-}}^* = I_{\text{кз}}^* + I_{\text{н0}}^* \sin \varphi_{\text{н0}} - \sqrt{(I_{\text{кз}}^*)^2 - (I_{\text{н0}}^* \cos \varphi_{\text{н0}})^2}. \quad (2)$$

Зависимость тока преобразователя от тока нагрузки найдем из выражения

$$I_{\text{III}}^* = \sqrt{(I_{\text{кз}}^*)^2 - (I_{\text{н}}^* \cos \varphi_{\text{н}})^2} - I_{\text{н}}^* \sin \varphi_{\text{н}} - \frac{I_{\text{кз}}^*}{E_0^*(I_{\text{н0}}^*, \varphi_{\text{н0}})}$$

Связь между ЭДС СГ и параметрами тока $I_{\text{н0}}^*$ определяется с помощью соотношения

$$I_{\text{н0}}^* = \frac{I_{\text{кз}}^*}{E_0^*(I_{\text{н0}}^*, \varphi_{\text{н0}})} \left\{ -\sin \varphi_{\text{н0}} + \sqrt{\left[E_0^*(I_{\text{н0}}^*, \varphi_{\text{н0}}) \right]^2 + (\sin \varphi_{\text{н0}})^2 - 1} \right\}. \quad (3)$$

Во втором диапазоне ($\varphi_{\text{III}} = \pi/2$) зависимость тока преобразователя от тока нагрузки имеет вид

$$I_{\text{III}}^* = I_{\text{н}}^* \sin \varphi_{\text{н}} + \frac{I_{\text{кз}}^*}{E_0^*(I_{\text{н0}}^*, \varphi_{\text{н0}})} - \sqrt{(I_{\text{кз}}^*)^2 - (I_{\text{н}}^* \cos \varphi_{\text{н}})^2}.$$

Максимальное значение тока АС/DC преобразователя $I_{\text{III}}^* = I_{\text{max+}}^*$ имеет место, когда $I_{\text{н}}^* = I_{\text{нmax}}^*$:

$$I_{\text{max+}}^* = I_{\text{нmax}}^* \sin \varphi_{\text{н}} + \frac{I_{\text{кз}}^*}{E_0^*(I_{\text{н0}}^*, \varphi_{\text{н0}})} - \sqrt{(I_{\text{кз}}^*)^2 - (I_{\text{нmax}}^* \cos \varphi_{\text{н}})^2}. \quad (4)$$

Необходимо отметить, что сценарий 3 не всегда может быть реализован, т. к. при определенных параметрах $I_{кз}^*$, $I_{нmax}^*$, $\cos \varphi_{нmax}$ во всем диапазоне изменения тока нагрузки ($0 \div I_{нmax}^*$) не произойдет переход во второй диапазон. Это наглядно иллюстрируется рис. 4, где, например, показано, что при выполнении условия $I_{max-}^* = I_{max+}^*$ для $I_{кз}^* = 4$; $I_{нmax}^* = 1,5$; $\cos \varphi_{нmax} = 0,8$ при коэффициенте мощности нагрузки $\cos \varphi_{н} \geq 0,985$ в заданном диапазоне изменения тока нагрузки АС/DC преобразователь будет работать только с $\varphi_{III} = -\pi/2$, т. е. будет реализован сценарий 1.

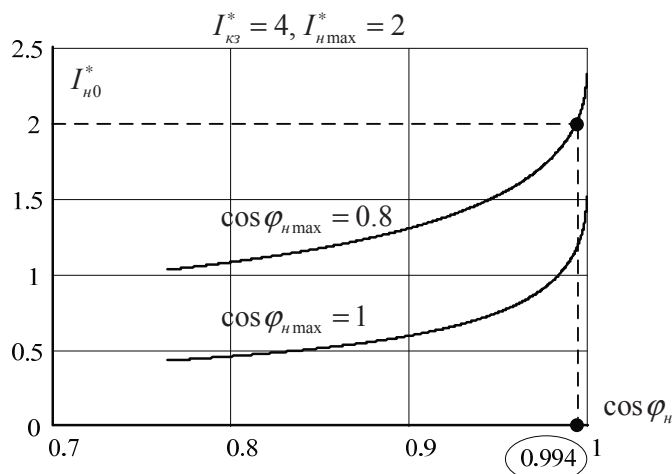


Рис. 4. Зависимость тока I_{H0}^* от коэффициента мощности нагрузки

Fig. 4. Dependence of the current I_{H0}^* on the load power factor

Выбор величины тока I_{H0}^* может быть обусловлен различными критериями, так, например, можно предложить в качестве критерия выбора равенство максимального тока АС/DC преобразователя при $I_{н}^* = 0$ и $I_{н}^* = I_{нmax}^*$, т. е. $I_{max-}^* = I_{max+}^*$. В результате получим

$$I_{H0}^* = \frac{I_{кз}^* \left[E_0^* (I_{нmax}^*, \varphi_{нmax}) + 1 \right]}{2E_0^* (I_{нmax}^*, \varphi_{нmax})} \left\{ -\sin \varphi_{н} + \sqrt{\left[\frac{2E_0^* (I_{нmax}^*, \varphi_{нmax})}{E_0^* (I_{нmax}^*, \varphi_{нmax}) + 1} \right]^2 + (\sin \varphi_{н})^2 - 1} \right\}. \quad (5)$$

От величины тока I_{H0}^* зависят максимальные значения тока АС/DC преобразователя и СГ, что иллюстрируется с помощью рис. 5. Как следует из этого рисунка, минимальное значение тока СГ имеет место при $I_{H0}^* \approx 0,53$, тогда $I_{сгmax}^* = 1,98$ (т. е. ток СГ несколько меньше тока нагрузки $I_{нmax}^* = 2$), однако в этом случае во втором диапазоне ($\varphi_{III} = \pi/2$) возрастает ток АС/DC преобразователя и достигает величины $I_{max+}^* \approx 1,19$. При выполнении условия равенства максимальных токов АС/DC преобразователя в двух диапазонах получим $I_{H0}^* = 1,11$, $I_{max-}^* = I_{max+}^* = 0,76$ и максимальный ток СГ $I_{сгmax}^* = I_{нmax}^* = 2$. Учитывая незначительное увеличение тока СГ и существенное уменьшение тока АС/DC преобразователя, можно рекомендовать к применению при проектировании СТГ условие $I_{max-}^* = I_{max+}^*$ как один из критериев минимизации массы и габаритов системы.

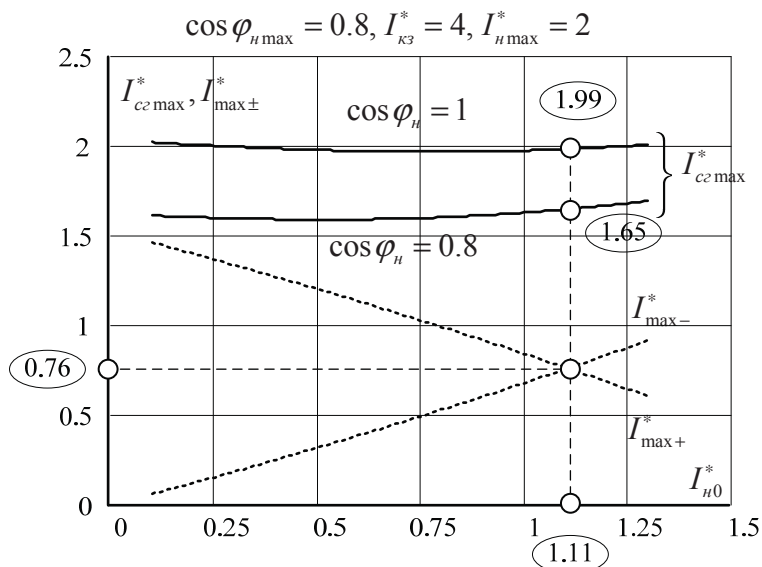


Рис. 5. Зависимости максимального тока синхронного генератора и AC/DC преобразователя от величины тока I_{n0}^*
Fig. 5. Dependences of the maximum current of the synchronous generator and the AC/DC converter on the current value I_{n0}^*

На рис. 6 приведена зависимость тока СТГ от тока нагрузки для двух значений тока $\cos \varphi_n$. Эти графики подтверждают сделанные выводы, но также показывают, что при данном сценарии в режиме холостого хода СТГ ток генератора не равен нулю. Максимальная величина этого тока определяется значением I_{max-}^* . Выбор параметров системы является задачей принятия ряда компромиссных решений и требует детальной информации об условиях применения СТГ.

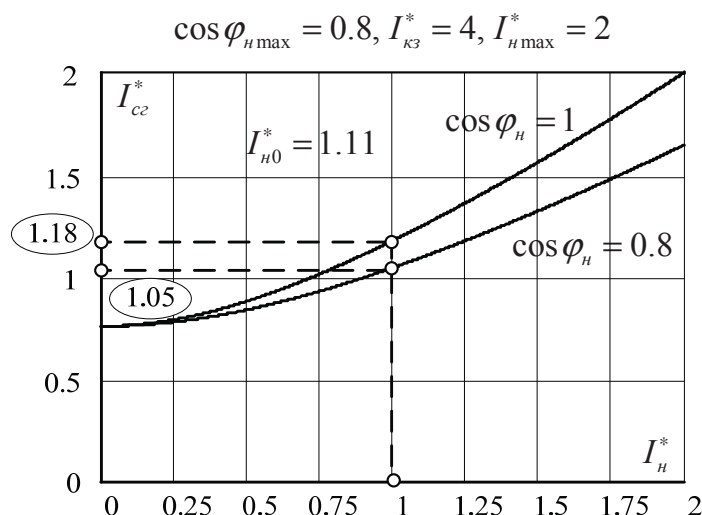


Рис. 6. Зависимость тока синхронного генератора от тока нагрузки
Fig. 6. Dependence of the synchronous generator current on the load current

Для системы СТГ с номинальной мощностью 120 кВт и выходным напряжением $U_{нном} = 115 \text{ В}$ и частотой 400 Гц, $I_{нном} = 348 \text{ А}$, примем $I_{кз} = (3 \div 4) \cdot I_{нном} = 1043 \div 1391 \text{ А}$ будем иметь при принятых допущениях $I_{III} = 265 \text{ А}$.

СТАРТЕРНЫЙ РЕЖИМ СТАРТЕР-ГЕНЕРАТОРА

При рассмотрении данного режима будем исходить из того, что СТГ должен обеспечить запуск газотурбинного двигателя за время 45÷50 с при зависимости приведенного к валу СТГ относительного значения момента сопротивления и мощности от относительного значения частоты вращения, представленной на рис. 7.

Здесь $n[\%] = \frac{n}{n_{ном}} \cdot 100$, $M_c^* = \frac{M_c}{M_{cmax}}$, $P_{cm}^* = \frac{P_{cm}}{P_{cmmax}}$, $n_{ном}$ – номинальная частота вращения

вала СТГ в режиме генерирования, M_{cmax} , P_{cmmax} – максимальные значения момента сопротивления и мощности в процессе запуска.

Максимальная мощность запуска P_{cmmax} , как правило, не превышает 20÷25 кВт [14, 15], что составляет примерно 20 % от номинальной мощности СТГ в режиме генерирования. Поэтому этот режим не существенно скажется на выборе параметров АС/DC преобразователя, единственное, необходимо обратить внимание на величину максимального тока при частотах вращения, близких к нулевому значению. Однако при стартерном запуске с использованием датчика положения ротора (ДПР) эта проблема снимается, т. к. появляется возможность осуществлять запуск с заданным значением тока, не превышающим $I_H^* = I_{Hmax}^*$.

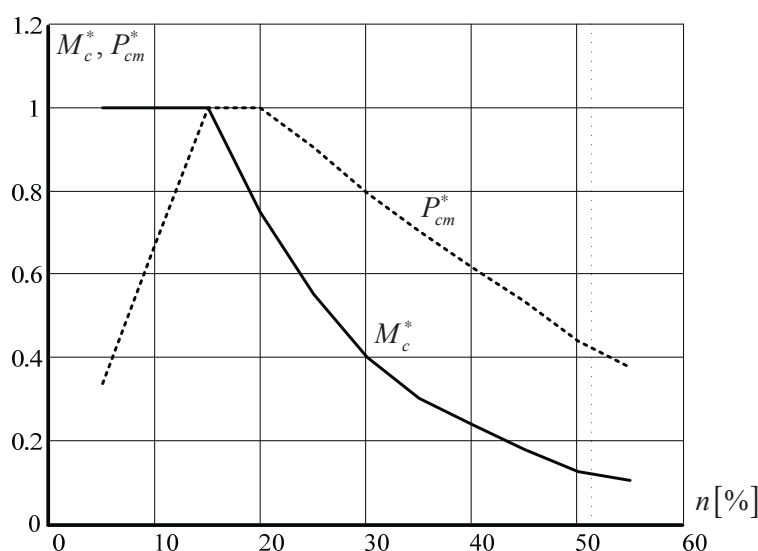


Рис. 7. Зависимости приведенного к валу стартер-генератора относительного значения момента сопротивления и мощности от относительного значения частоты вращения

Fig. 7. Dependences of the relative value of the moment of resistance and power reduced to the shaft of the starter-generator on the relative value of the rotation speed

Решение задачи анализа процесса запуска сводится к определению электрических величин, необходимых для выбора элементов DC/DC преобразователя.

Полагая, что стартерный запуск осуществляется с использованием ДПР, а также то, что минимальное напряжение на зажимах АБ обозначим как $U_{АБmin}$, а КПД полупроводникового преобразователя – $\eta_{ПП}$, оценим основные электрические параметры DC/DC преобразователя. Более точный расчет производится с помощью имитационного моделирования.

Среднее значение тока АБ на интервале постоянства мощности в циклограмме запуска

$$I_{АБ} = \frac{P_{cmmax}}{\eta_{ПП} U_{АБmin}} .$$

Коэффициент передачи по напряжению DC/DC преобразователя

$$k_U = \frac{U_{d \max}}{U_{AB \min \text{ном}}},$$

здесь $U_{AB \min \text{ном}}$ – минимальное напряжение АБ при нормальном режиме работы, максимальное значение напряжения в звене постоянного тока ПП $U_{d \max} = 1,1 \cdot 2 \cdot \sqrt{2} U_{\text{ном}}$.

Величину тока I_d в звене постоянного тока полупроводникового преобразователя найдем из соотношения

$$I_d = \frac{P_{ст \max}}{\eta_{AC/DC} U_{d \min}},$$

где $\eta_{AC/DC}$ – КПД AC/DC преобразователя, $U_{d \min} = 0,9 \cdot 2 \cdot \sqrt{2} U_{\text{ном}} \frac{1}{M_{\max}}$, M_{\max} – максимальная глубина модуляции в AC/DC преобразователя, ограничена частотными свойствами силовых полупроводниковых приборов (как правило, $M_{\max} = 0,85 \div 0,95$).

Для СТГ с $P_{ст \max} = 16 \text{ кВт}$ получим следующие оценки электрических величин.

В соответствии с ГОСТ Р 54073-2010 (п. 5.2.3.4) минимальное напряжение на зажимах АБ $U_{AB \min} = 15 \text{ В}$. Примем $\eta_{ПП} = 0,9$, $\eta_{AC/DC} = 0,97$, тогда

$$I_{AB} = 1185 \text{ А}, k_U \approx 15, I_d \approx 57 \text{ А}, U_d = 2 \cdot \sqrt{2} U_{\text{ном}} \frac{1}{0,95} = 345 \text{ В}.$$

СХЕМНАЯ РЕАЛИЗАЦИЯ ПОЛУПРОВОДНИКОВОГО ПРЕОБРАЗОВАТЕЛЯ

В качестве AC/DC преобразователя могут быть использованы схемы инвертора напряжения и тока с широтно-импульсной модуляцией. Однако функция изменения направления потока мощности имманентно присуща схеме инвертора напряжения, по этой причине именно этот вид преобразователя рассматривается в дальнейшем.

Схема DC/DC преобразователя может быть самой разнообразной, однако, учитывая достаточно большой коэффициент передачи по напряжению k_U и значительную величину мощности $P_{ст \max}$ при возможном относительно низком значении напряжения АБ в режиме запуска, следует отдать предпочтение мостовым или полумостовым схемам преобразователей с высокочастотным трансформатором.

Один из возможных вариантов таких структурно-принципиальных схем СТГ приведен на рис. 8.

Дальнейшее уточнение схемы требует детального рассмотрения возможностей современной и перспективной элементной базы силовой электроники.

До настоящего времени кремний является основным материалом микроэлектроники и силовой электроники. Успехи последних десятилетий в развитии материаловедения и технологии полупроводникового кремния позволили достичь теоретического предела в использовании фундаментальных свойств этого материала. Для того чтобы создавать устройства силовой электроники для аэрокосмического применения с уникальными массогабаритными показателями, необходимы новые технологии конструирования и новые приборы силовой электроники, рабо-

тающие на высоких и сверхвысоких частотах, обеспечивающие большие рабочие напряжения и широкий температурный диапазон.

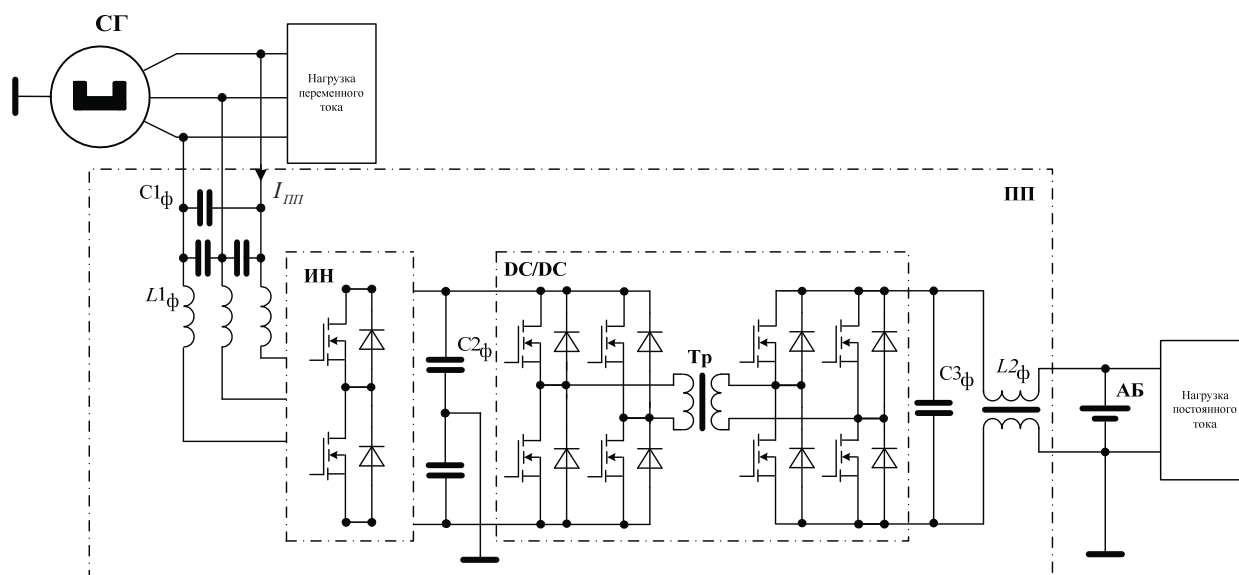


Рис. 8. Функциональная схема стартер-генератора
Fig. 8. Functional scheme of the starter-generator

Для создания таких эффективных и надежных приборов необходимо использовать новые полупроводниковые материалы.

Наиболее перспективными материалами силовой электроники, уже зарекомендовавшими себя при создании приборов с рекордными параметрами, являются карбид кремния, нитрид галлия и алмаз, основные физические свойства которых представлены в таблице 1 [17–20].

Таблица 1
Table 1

Физические свойства основных широкозонных полупроводников
Physical properties of the main wide-gap semiconductors

Материал Material	Ширина запрещенной зоны, эВ Bandwidth, eV	Напряжение пробоя, мВ/см Breakdown voltage, mV/cm	Подвижность электронов, см ² /В·с The mobility of electrons, cm ² /V·s	Теплопроводность, Вт/м/К Thermal conductivity, W/m/K
Si	1,12	0,6	1,1	150
GaAs	1,42	0,6	6,0	50
GaN	3,39	3,3	1,0	130
3C-SiC	2,2	2	750,0	500
4H-SiC	3,26	3	800,0	590
6H-SiC	3	3	370,0	490
Алмаз Diamond	5,5	6	2200,0	2000

В настоящее время в Институте Силовой Электроники Новосибирского государственного технического университета имеется опыт создания полупроводниковых преобразователей мощностью десятки кВт на базе инверторов напряжения с использованием высокочастотных карбид-

кремниевых транзисторов, с эквивалентной частотой преобразования 750 кГц при «жестком» переключении силовых ключей с естественным охлаждением, при этом и удельная мощность ПП составляет 2–2,5 кВт/кг [21] (удельная масса – 0,4÷0,5 кг/кВт).

Приблизительная оценка массы предложенной структуры с вышеуказанными величинами мощности дает следующие цифры:

- инвертор напряжения – 25 кг;
- высокочастотный трансформатор, согласующий уровни напряжений DC/DC преобразователя, – 2 кг;
- DC/DC преобразователь с возможностью двунаправленной передачи энергии на мощность до 16 кВт – 12 кг;

Суммарная масса преобразователя не превышает 40 кг. Использование жидкостной системы охлаждения позволит дополнительно снизить массу и габариты преобразователя.

ЗАКЛЮЧЕНИЕ

Таким образом, показана возможность создания высокоэффективной стартер-генераторной системы на базе синхронного генератора с возбуждением от постоянных магнитов и полупроводникового преобразователя для вспомогательной силовой установки летательных аппаратов.

Предложены структурная и принципиальные схемы построения СГЭЭ. Обоснован подход к выбору рациональных схемных решений, получены основные оценки электрических параметров системы.

Показана возможность достижения удельной массы полупроводникового преобразователя для СГ 0,21÷0,33 кг/кВт.

СПИСОК ЛИТЕРАТУРЫ

1. Электрический самолёт: от идеи до реализации / А.В. Левин, И.И. Алексеев, С.А. Харитонов, Л.К. Ковалев. М.: Машиностроение, 2010. 288 с.
2. Электрический самолет. Концепция и технологии / А.В. Левин, С.М. Мусин, С.А. Харитонов, К.Л. Ковалев, А.А. Герасин, С.П. Халютин. Уфа: УГАТУ, 2014. 388 с.
3. Харитонов С.А. Электромагнитные процессы в системах генерирования электрической энергии для автономных объектов. Новосибирск: Изд-во НГТУ, 2011. 536 с.
4. Xiuxian Xia. Dynamic Power Distribution Management for All Electric Aircraft. Cranfield University, 2011, 114 p.
5. Система стабилизации напряжения для энергетических объектов горнодобывающих предприятий / Б.Ф. Симонов, С.А. Харитонов, С.В. Брованов, Е.Я. Букина, Д.В. Макаров // Физико-технические проблемы разработки полезных ископаемых. 2016. № 2. С. 88–101.
6. Система генерирования электроэнергии переменного тока при постоянной частоте вращения вала генератора / С.А. Харитонов, Д.В. Коробков, Д.В. Макаров, А.В. Левин, М.М. Юхнин, С.Ф. Коняхин // Электроника и электрооборудование транспорта. 2012. № 4–5. С. 2–8.
7. Режимы работы системы генерирования электроэнергии нестабильной частоты и стабильного напряжения / С.А. Харитонов, Д.В. Коробков, Д.В. Макаров, А.В. Левин, С.Ф. Коняхин, М.М. Юхнин // Авиационная промышленность. 2012. № 4. С. 9–13.
8. Расчет электрических параметров системы генерирования электроэнергии нестабильной частоты и стабильного напряжения / С.А. Харитонов, Д.В. Коробков, Д.В. Макаров, А.В. Левин, С.Ф. Коняхин, М.М. Юхнин // Авиационная промышленность. 2013. № 1. С. 3–10.
9. Стабилизация напряжения синхронного генератора с постоянными магнитами при переменной нагрузке / С.А. Харитонов, Д.В. Коробков, Д.В. Макаров, А.Г. Гарганеев // Докл. Том. гос. ун-та систем управления и радиоэлектроники. 2012. № 1 (25). С. 139–146.

10. Авиационная система генерирования электроэнергии / С.А. Харитонов, Д.В. Коробков, Д.В. Макаров, А.В. Левин, С.Ф. Коняхин, М.М. Юхнин // Научный вестник новосибирского государственного технического университета. 2013. № 1 (50). С. 147–162.
11. Макаров Д.В., Харитонов С.А., Макарова Е.А. Система генерации электрической энергии типа «переменная скорость – переменная частота – постоянная амплитуда» // Международная конференция и семинар «Микро/нанотехнологии и электронные устройства (EDM)», 30 июня – 4 июля 2010. С. 464–469.
12. Makarov D.V., Khlebnikov A.S., Geist A.V., Bachurin P.A. Generation system with variable frequency and constant amplitude. *Energetics (IYCE), Proceedings of the 2011 3rd International Youth Conference*, 7–9 July 2011. С. 1–9.
13. К вопросу стабилизации напряжения синхронного генератора с постоянными магнитами при переменной частоте вращения / Б.Ф. Симонов, С.А. Харитонов, Д.В. Коробков, Д.В. Макаров // Физико-технические проблемы разработки полезных ископаемых. 2012. № 4. С. 102–116.
14. Кац Б.М., Жаров Э.С., Винокуров В.К. Пусковые системы авиационных газотурбинных двигателей. М.: Машиностроение, 1976. 220 с.
15. Локай В.И., Максимова М.К., Стрункин В.А. Газовые турбины двигателей летательных аппаратов. Теория, конструкция и расчет. М.: Машиностроение, 1991. 512 с.
16. Agarwal A.K., Mani S.S., Seshadri S., Cassady J.B., Sanger P.A., Brandt C.D., Saks N. SiC power devices. *Naval Research Reviews*, 1999. Vol. 51(1), pp. 14–21.
17. Shenai K., Scott R.S., Baliga V.J. Optimum semiconductors for high power electronics. *IEEE Transactions on Electron Devices*, 1989, Vol. 36 (9). pp. 1811–1823.
18. Лебедев А.А., Челноков В.Е. Широкозонные полупроводники для силовой электроники // Физика и техника полупроводников. 1999. Т. 33, вып. 9. С. 1096–1099.
19. Тронов А.А. Карбид кремния: основные свойства и панорама его исследований в России. 2016. URL: [http://www.rf.unn.ru/eledep/confesem/nro_popova/2016_01_22_\(53\)/03.pdf](http://www.rf.unn.ru/eledep/confesem/nro_popova/2016_01_22_(53)/03.pdf) (дата обращения 22.01.2016).
20. Алмазы для новейшей электроники. URL: <https://scientificrussia.ru/partners/institut-prikladnoj-fiziki-ran/almazы-dlya-novejshej-elektroniki> (дата обращения 20.08.2017).
21. Преобразователь частоты на карбид-кремниевых полупроводниковых приборах / С.А. Харитонов, Д.В. Коробков, Д.В. Макаров, А.Г. Волков, А.В. Сидоров // Электроприводы переменного тока // Труды международной шестнадцатой научно-технической конференции. Екатеринбург: ФГАОУ ВПО «УрФУ имени первого Президента России Б.Н. Ельцина», 2015. С. 51–54.
22. Жмуров Б.В., Халютин С.П., Давидов А.О. Информационно-энергетическая методика проектирования энергокомплекса летательных аппаратов с электрической тягой // Научный вестник МГТУ ГА. 2017. Т. 20, № 1. С. 167–176.
23. Давидов А.О., Жмуров Б.В. Энергетическая установка полностью электрического самолета // Электропитание. 2016. № 2. С. 7–11.
24. Халютин С.П. К вопросу об эффективности авиационных систем генерирования электроэнергии // Труды международного симпозиума «Надежность и качество», 2016. № 2. С. 264–265.
25. Левин А.В., Халютин С.П., Жмуров Б.В. Тенденции и перспективы развития авиационного электрооборудования // Научный Вестник МГТУ ГА. 2015. № 213 (3). С. 50–57.

СВЕДЕНИЯ ОБ АВТОРАХ

Левин Александр Владимирович, доктор технических наук, профессор, заместитель генерального директора по научной работе ООО «Экспериментальная мастерская НаукаСофт», a.v.levin@yandex.ru.

Халютин Сергей Петрович, доктор технических наук, профессор, заведующий кафедрой электротехники и авиационного электрооборудования Московского государственного технического университета гражданской авиации, генеральный директор ООО «Экспериментальная мастерская НаукаСофт», s.khalutin@mstuca.aero.

Давидов Альберт Оганезович, доктор технических наук, старший научный сотрудник, главный инженер проектов ООО «Экспериментальная мастерская НаукаСофт», adavidov@xlab-ns.ru.

Жмуров Борис Владимирович, кандидат технических наук, доцент, доктор электротехники, главный конструктор – заместитель генерального директора ООО «Экспериментальная мастерская НаукаСофт», bzhmurov@xlab-ns.ru.

Харитонов Сергей Александрович, доктор технических наук, профессор, директор Института силовой электроники Новосибирского государственного технического университета, Kharit1@yandex.ru.

Жарков Максим Андреевич, младший научный сотрудник кафедры электроники и электротехники Института силовой электроники Новосибирского государственного технического университета, maks.zharkoff@yandex.ru.

Харитонов Андрей Сергеевич, ведущий инженер Института силовой электроники Новосибирского государственного технического университета, andrekh@yandex.ru.

STARTER-GENERATOR SYSTEM FOR AUXILIARY POWER UNIT

**Aleksandr V. Levin¹, Sergey P. Khalyutin¹, Albert O. Davidov¹, Boris V. Zhmurov¹,
Sergey A. Kharitonov², Maksim A. Zharkov², Andrey S. Kharitonov²**

¹*Experimental Laboratory NaukaSoft, Moscow, Russia*

²*Novosibirsk State Technical University, Novosibirsk, Russia*

ABSTRACT

The article presents a starter-generator system for an auxiliary power unit of an aircraft. A feature of the presented system is the use of a synchronous generator with excitation from permanent magnets and a semiconductor converter. The main problem of the system is the generation of electric energy of an aircraft on the basis of a synchronous generator with excitation from permanent magnets is the absence of the possibility of regulating the voltage and frequency of electrical energy, in this connection, a semiconductor converter that ensures the conversion of generated electric energy with significant mass-dimensions characteristics.

The article proposes an approach to designing a starter-generator system with a parallel connection of a synchronous generator with excitation from permanent magnets and a semiconductor converter. This approach makes it possible to significantly reduce the part of the electrical energy that needs to be converted, as a consequence, the semiconductor converter has significantly smaller mass-and-batch characteristics.

In the article the modes of generation of electric energy and the starter mode of operation of the starter-generator system are considered in detail, the circuit realization of the semiconductor converter is shown. A scheme for replacing one phase of the system for generating electric energy and calculating electric parameters is presented.

The possibility of creating a highly efficient starter-generator system based on a synchronous generator with excitation from permanent magnets and a semiconductor converter for an auxiliary power plant of aircrafts is shown. Structural and basic schemes for constructing a system for generating electrical energy are proposed. The approach to the choice of rational circuit solutions is substantiated, basic estimates of the electrical parameters of the system are obtained. The possibility of achieving a specific mass of a semiconductor converter for synchronous generators of $0.21 \div 0.33$ kg/kW is shown.

Key words: starter, generator, electric power system, auxiliary power unit, aircraft, synchronous generator, semiconductor converter.

REFERENCES

1. Levin A.V., Alekseyev I.I., Kharitonov S.A., Kovalov L.K. *Elektricheskiy samolot: ot idei do realizatsii* [Electric plane: from idea to realization]. *Mashinostroyeniye* [Mechanical engineering], Moscow, 2010, 288 p. (in Russian)

2. Levin A.V., Musin S.M., Kharitonov S.A., Kovalev K.L., Gerasin A.A., Khalyutin S.P. *Elektricheskij samolet. Konceptija i tehnologii* [Electric aircraft. Concept and technology]. Ufa, 2014, 388 p. (in Russian)

3. Kharitonov S.A. *Elektromagnitnye processy v sistemah generirovanija elektricheskoy energii dlja avtonomnyh ob'ektov* [Electromagnetic processes in power generation systems for autonomous objects]. Novosibirsk, *Novosibirskij gosudarstvennyj tehničeskij universitet* [Novosibirsk State Technical University], 2011, 536 p. (in Russian)

4. Xiuxian Xia. *Dynamic Power Distribution Management for All Electric Aircraft*. Cranfield University, 2011, 114 p.

5. Simonov B.F., Kharitonov S.A., Brovanov S.V., Bukina E.Ya., Makarov D.V. *Sistema stabilizacii naprjazhenija dlja tnergetičeskikh ob'ektov gornodobyvajushhih predpriyatij* [Voltage Stabilization System for Energy Facilities of Mining Enterprises]. *Fiziko-tehničeskie problemy razrabotki poleznyh iskopaemyh* [Journal of Mining Science], 2016, Vol. 2, pp. 88–101. (in Russian)

6. Kharitonov S.A., Korobkov D.V., Makarov D.V., Levin A.V., Yukhnin M.M., Konyakhin S.F. *Sistema generirovanija elektroenergii peremennogo toka pri postojannoj chastote vrashhenija vala generatora* [The system of generation of electric power of alternating current at a constant frequency of rotation of the generator shaft]. *Elektronika i elektrooborudovanie transporta* [Electronics and electrical equipment of transport], 2012, Vol. 4–5, pp. 2–8. (in Russian)

7. Kharitonov S.A., Korobkov D.V., Makarov D.V., Levin A.V., Konyakhin S.F., Yukhnin M.M. *Rezhimy raboty sistemy generirovanija elektroenergii nestabil'noj chastoty i stabil'nogo naprjazhenija* [Modes of operation of the power generation system of unstable frequency and stable voltage]. *Aviacionnaja promyshlennost'* [Aviation industry], 2012, Vol. 4, pp. 9–13. (in Russian)

8. Kharitonov S.A., Korobkov D.V., Makarov D.V., Levin A.V., Konyakhin S.F., Yukhnin M.M. *Raschet elektricheskikh parametrov sistemy generirovanija elektroenergii nestabil'noj chastoty i stabil'nogo naprjazhenija* [Calculation of electrical parameters of the power generation system of unstable frequency and stable voltage]. *Aviacionnaja promyshlennost'* [Aviation industry], 2013, Vol. 1, pp. 3–10. (in Russian)

9. Kharitonov S.A., Korobkov D.V., Makarov D.V., Garganeyev A.G. *Stabilizacija naprjazhenija sinhronnogo generatora s postojannymi magnitami pri peremennom nagruzke* [Stabilization of the voltage of a synchronous generator with permanent magnets under variable load]. *Doklady Tomskogo gosudarstvennogo universiteta sistemoy upravlenija i radioelektroniki* [Reports of the Tomsk State University by the control system and radio electronics], 2012, Vol. 1 (25), pp. 139–146. (in Russian)

10. Kharitonov S.A., Korobkov D.V., Makarov D.V., Levin A.V., Konyakhin S.F., Yukhnin M.M. *Aviacionnaja sistema generirovanija elektroenergii* [Aviation system of electric power generation]. *Nauchnyj vestnik novosibirskogo gosudarstvennogo tehničeskogo universiteta* [Scientific bulletin of the Novosibirsk State Technical University], 2013, Vol. 1 (50), pp. 147–162. (in Russian)

11. Makarov D.V., Kharitonov S.A., Makarova E.A. *Sistema generatsii elektricheskoy energii tipa «peremennaya skorost' – peremennaya chastota – postoyannaya amplituda»* [Generation system of electric energy of “variable speed – variable frequency – constant amplitude” type]. *Mezhdunarodnaya konferentsiya i seminar «Mikro/nanotekhnologii i elektronnyye ustroystva (EDM)», 30 iyunya – 4 iyulya 2010* [International Conference and Seminar “Micro/Nanotechnologies and Electron Devices (EDM)”, June 30 – July 4, 2010]. Novosibirsk, 2010, pp. 464–469.

12. Makarov D.V., Khlebnikov A.S., Geist A.V., Bachurin P.A. *Generation system with variable frequency and constant amplitude Energetics (IYCE), Proceedings of the 2011 3rd International Youth Conference pp. 1–9, 7–9 July 2011.*

13. Simonov B.F., Kharitonov S.A., Korobkov D.V., Makarov D.V. *K voprosu stabilizacii naprjazhenija sinhronnogo generatora s postojannymi magnitami pri peremennomj chastote vrashhenija* [To the problem of stabilizing the voltage of a synchronous generator with permanent magnets at a variable frequency of rotation]. *Fiziko-tehničeskie problemy razrabotki poleznyh iskopaemyh* [Journal of Mining Science], 2012, Vol. 4, pp. 102–116. (in Russian)

14. **Katz B.M., Zharov E.S., Vinokurov V.K.** *Puskovye sistemy aviacionnyh gazoturbinnnyh dvigatelej* [Launch systems of aviation gas-turbine engines]. *Mashinostroyeniye* [Mechanical engineering], Moscow, 1976, p. 220. (in Russian)
15. **Lokay V.I., Maksutova M.K., Strunkin V.A.** *Gazovye turbiny dvigatelej letatel'nyh apparatov. Teorija, konstrukcija i raschet* [Gas turbines of engines of flying machines. Theory, construction and calculation]. *Mashinostroyeniye* [Mechanical engineering], Moscow, 1991, p. 512.
16. **Agarwal A.K., Mani S.S., Seshadri S., Cassady J.B., Sanger P.A., Brandt C.D., Saks N.** SiC power devices. *Naval Research Reviews*, 1999, Vol. 51(1), pp. 14–21.
17. **Shenai K., Scott R.S., Baliga B.J.** Optimum semiconductors for high power electronics // *IEEE Transactions on Electron Devices*. 1989, Vol. 36(9), pp. 1811–1823.
18. **Lebedev A.A., Chelnokov V.E.** *Shirokozonnnye poluprovodniki dlja silovoj jelektroniki* [Wide-band semiconductors for power electronics]. *Fizika i tehnika poluprovodnikov* [Physics and technology of semiconductors], 1999, Vol. 33, No. 9. pp. 1096–1099. (in Russian)
19. **Tronov A.A.** *Karbid kremnija: osnovnye svojstva i panorama ego issledovanij v Rossii* [Silicon carbide: the main properties and panorama of his research in Russia]. 2016. URL: [http://www.rf.unn.ru/eledep/confesem/nro_popova/2016_01_22_\(53\)/03.pdf](http://www.rf.unn.ru/eledep/confesem/nro_popova/2016_01_22_(53)/03.pdf) (reference date: 22.01.2016). (in Russian)
20. *Almazы dlja novejshej elektroniki* [Diamonds for the newest electronics] URL: <https://scientificrussia.ru/partners/institut-prikladnoj-fiziki-ran/almazы-dlya-novejshej-elektroniki> (reference date: 20.08.2017). (in Russian)
21. **Kharitonov S.A., Korobkov D.V., Makarov D.V., Volkov A.G., Sidorov A.V.** *Preobrazovatel' chastoty na karbid-kremnievyh poluprovodnikovyh priborah* [The frequency converter on carbide-silicon semiconductor devices]. *Elektroprivody peremennogo toka: Trudy mezhdunarodnoj shestnadcatoj nauchno-tehnicheskoi konferencii* [AC electric drives: Proceedings of the International Sixteenth Scientific and Technical Conference]. Ekaterinburg, 2015, pp. 51–54. (in Russian)
22. **Zhmurov B.V., Khalyutin S.P., Davidov A.O.** *Informacionno-jenergeticheskaja metodika proektirovanija energokompleksa letatel'nyh apparatov s elektricheskoi tjagoj* [Information-energetic method of designing the energy complex of flying machines with electric traction]. *Nauchnyj vestnik Moskovskogo gosudarstvennogo tehničeskogo universiteta grazhdanskoj aviacii* [Civil Aviation High TECHNOLOGIES], 2017, Vol. 20, N. 1, pp. 167–176. (in Russian)
23. **Davidov A.O., Zhmurov B.V.** *Energeticheskaja ustanovka polnost'ju elektricheskogo samoleta* [Power installation of a fully electric plane]. *Elektropitanie* [Power supply], 2016, No. 2, pp. 7–11. (in Russian)
24. **Khalyutin S.P.** *K voprosu o primenenii ob'ektno-energetičeskikh diagram* [On the question of the application of object-energy diagrams]. *Innovacii na osnove informacionnih i kommunikacionnih tehnologij* [Innovation based on information and communication technologies], 2007, Vol. 1, p. 96–98. (in Russian)
25. **Lyovin A.V., Khalyutin S.P., Zhmurov B.V.** *Tendencii i perspektivi razvitiya aviacionnogo elektrooborudovaniya* [Trends and prospects for the development of electric aviation]. *Nauchnyj vestnik Moskovskogo gosudarstvennogo tehničeskogo universiteta grazhdanskoj aviacii* [Civil Aviation High Technologies], 2015, Vol. 213 (3), pp. 50–57 (in Russian)

INFORMATION ABOUT THE AUTHORS

Levin Aleksandr Vladimirovich, Doctor of Science, Professor, Deputy SEO for Research LLC “Experimental Laboratory NaukaSoft”, a.v.levin@yandex.ru.

Khalyutin Sergey Petrovich, Doctor of Science, Professor, Head of the Department of Electrical Engineering and Aviation Electrical Equipment Moscow State Technical University of Civil Aviation, SEO LLC “Experimental Laboratory NaukaSoft”, s.khalutin@mstuca.aero.

Davidov Albert Oganezovich, Doctor of Science, Senior Researcher, Chief Project Engineer LLC “Experimental Laboratory NaukaSoft”, adavidov@xlab-ns.ru.

Zhmurov Boris Vladimirovich, PhD, Associate Professor, Chief Designer – Deputy SEO LLC “Experimental Laboratory NaukaSoft”, bzhmurov@xlab-ns.ru.

Kharitonov Sergey Aleksandrovich, Doctor of Science, Professor, Director, Institute of Power Electronics, Novosibirsk State Technical University, Kharit1@yandex.ru.

Zharkov Maksim Andreevich, Junior Researcher, Institute of Power Electronics, Department of Electronics and Electrical Engineering, Novosibirsk State Technical University, maks.zharkoff@yandex.ru.

Kharitonov Andrey Sergeevich, Lead Engineer, Institute of Power Electronics, Novosibirsk State Technical University, andrekh@yandex.ru.

Поступила в редакцию 31.08.2017
Принята в печать 20.09.2017

Received 31.08.2017
Accepted for publication 20.09.2017