

УДК 534.321.9

## ОПРЕДЕЛЕНИЕ НАПРАВЛЕНИЯ НА ИСТОЧНИК АКУСТИЧЕСКОГО ИЗЛУЧЕНИЯ С ИСПОЛЬЗОВАНИЕМ УСТРОЙСТВ РЕГИСТРАЦИИ УПРУГИХ ВОЛН НА ОПТИЧЕСКИХ, СВЧ И УЛЬТРАЗВУКОВЫХ ЛУЧАХ

С.А. ДУБЯНСКИЙ

Статья представлена доктором технических наук, профессором Рубцовым В.Д.

Рассматриваются принципы определения направления на источник акустического излучения с использованием продуктов параметрического взаимодействия колебаний в оптических, СВЧ и ультразвуковых лучах с акустической волной. Приводятся результаты исследования направленных свойств регистрирующих устройств при использовании этих лучей.

**Ключевые слова:** акустическое излучение, направление, оптический, СВЧ и ультразвуковой лучи.

При регистрации акустических волн с использованием электромагнитного (оптического или СВЧ) луча изменение скорости распространения волн в луче и соответственно фазы колебаний в нем обусловлено изменением под воздействием возмущения диэлектрической проницаемости среды. При регистрации же акустических волн с использованием ультразвукового луча эти изменения происходят за счет двух механизмов: нелинейности адиабатического уравнения состояния среды и нелинейности уравнения газодинамики (гидродинамики), связанной с переносом модулирующей волной точек профиля волны в зондирующем луче [1].

Запишем выражения для зависимости девиации фазы колебаний в луче от угла  $\alpha$ , которые могут рассматриваться как амплитудные диаграммы направленности (ДН) регистрирующих устройств на электромагнитном и ультразвуковом лучах [1]:

$$\delta\psi(\rho, \alpha) = \Delta\psi \left| \sin[\pi\rho(\cos\alpha)] / \pi\rho(\cos\alpha) \right|;$$
$$\delta\psi(\rho, \alpha) = \Delta\psi \left| \sin[2\pi\rho(\sin^2\alpha/2)] / 2\pi\rho(\sin^2\alpha/2) \right|.$$

Максимум ДН при электромагнитном луче имеет место при  $\alpha = \pm \pi/2$ , а при ультразвуковом - при  $\alpha = 0$ . Ширина главного лепестка ДН по нулевому уровню для этих случаев при  $\rho \gg 1$  равна  $\delta\alpha = 2/\rho$  и  $\delta\alpha = 2(2/\rho)^{1/2}$ .

В антенной технике приведенные выражения описывают характеристики соответственно синфазных антенн и антенн «бегущей волны». При этом параметр  $\rho$  характеризует относительные размеры апертуры антенны. Для оценки возможности определения направления на источник акустического излучения в различных средах с помощью рассматриваемых устройств определим значения параметра  $\delta\alpha$ , характеризующего их направленные свойства, при использовании зондирующих лучей различной физической природы и различных размеров. При этом оптический луч рассматривается с длиной волны  $\lambda_0 = 0,63$  мкм, что соответствует излучению газового (Ne-He) лазера.

Частоту  $F$  регистрируемых акустических волн примем равной  $3$  кГц, что соответствует длинам волн  $\lambda = a/F$  в воздухе ( $a = 330$  м/с) и в воде ( $a = 1500$  м/с)  $0,11$  м и  $0,5$  м. Частота  $3$  кГц соответствует пику низкочастотной части акустического спектра излучения реактивного двигателя воздушного судна [2]. Максимальную длину  $L$  ультразвукового зондирующего луча при работе в воздушной среде примем равной  $1$  м, поскольку коэффициент поглощения ультразвука в воздухе велик. В воде же он мал и ультразвук с частотой  $f = 100$  кГц распространяется на расстояние до  $3$  км [3].

При этом в воздушной среде при длинах электромагнитного зондирующего луча  $1$  м и

100 м ( $\rho$  соответственно 9 и 909) получаем  $\delta\alpha=0,22 \text{ рад}=12,6^\circ$  и  $\delta\alpha=2,2 \cdot 10^{-3} \text{ рад}=0,13^\circ$ , а в водной среде при тех же длинах луча ( $\rho$  соответственно 2 и 200)  $\delta\alpha=1 \text{ рад}=57,3^\circ$  и  $\delta\alpha=10^{-2} \text{ рад}=0,57^\circ$ . Аналогично в воздушной среде при длине ультразвукового зондирующего луча 1 м получаем  $\delta\alpha=0,94 \text{ рад}=53,9^\circ$ , а в водной среде при длинах луча 1 м и 100 м:  $\delta\alpha=2 \text{ рад}=114,6^\circ$  и  $\delta\alpha=0,2 \text{ рад}=11,5^\circ$ .

Существенно более высокая по сравнению с определенной выше направленность приема может быть реализована при использовании фазовой ДН регистрирующего устройства, под которой понимается зависимость от  $\alpha$  фазы регистрируемого колебания [1]  $\theta(\rho, \alpha) = \pi [\rho(\cos \alpha - g) + p]$ , где  $p$  равно 1 в пределах нечетных и 0 в пределах четных лепестков амплитудной ДН. Анализ показывает, что при ультразвуковом зондирующем луче ( $g \approx 1$ ) крутизна фазовой ДН вблизи максимума амплитудной ДН (при  $\alpha=0$ ) равна нулю, из чего следует, что устройство на ультразвуковом луче не пригодно для фазового пеленгования.

При использовании электромагнитного луча ( $g=0$ ) в пределах первого лепестка будем иметь  $\theta(\rho, \alpha) = \pi[\rho(\cos \alpha) + 1]$ . Эта фазовая ДН для нескольких значений параметра  $\rho$  показана на рис. 1 и имеет достаточно большую крутизну, что свидетельствует о потенциально высокой точности определения направления на источник волнового возмущения при использовании фазовой ДН для цели пеленгования источника. Крутизна фазовой ДН вблизи максимума амплитудной ДН будет  $S_m = \left. \frac{d\theta(\rho, \alpha)}{d\alpha} \right|_{\alpha = \pm \pi/2} = \pi\rho$ .

Отсюда видно, что инструментальной погрешности  $\delta\theta=1^\circ$  в измерении фазового угла  $\theta$  при  $\rho=10$  соответствует погрешность в определении пространственного угла  $\alpha$ , равна  $\delta\alpha = \delta\theta/S_m = (1/28,3)^\circ \approx 2,1'$ .

Непосредственное фазовое пеленгование с использованием регистрирующего устройства на одном электромагнитном зондирующем луче невозможно в связи с тем, что фазовые измерения предполагают наличие опорного колебания, относительно фазы которого и производятся измерения. Пеленгование возможно, если перейти к относительным фазовым измерениям с использованием двух регистрирующих устройств с параллельными зондирующими лучами разной длины ( $L_1$  и  $L_2 < L_1$ ). При этом разность фаз сигналов, принятых ими, определяется выражением  $\Delta\theta(\Delta\rho, \alpha) = \theta(\rho_1, \alpha) - \theta(\rho_2, \alpha) = \pi \Delta\rho \cos \alpha$ , где  $\Delta\rho = \rho_1 - \rho_2 = (L_1 - L_2)/\lambda$ . Соответственно крутизна характеристики фазового пеленгатора, осуществляющего измерение этой разности фаз, запишется  $\Delta S_m = d\Delta\theta(\Delta\rho, \alpha)/d\alpha \big|_{\alpha = \pm \pi/2} = \pi\Delta\rho$  с максимумом вызванной возмущением среды девиации фазы  $\Delta\psi$  в зондирующем луче и линейно возрастает с увеличением частоты  $\nu$  колебаний в луче. В дальнейшем будем рассматривать вопросы построения фазового пеленгатора на оптических зондирующих лучах.

Структурная схема такого пеленгатора представлена на рис. 2. Формируемый оптическим квантовым генератором (ОКГ) оптический луч расщепляется на два параллельных луча с помощью расщепителя света (РС) с отражающими поверхностями и двух пьезоэлементов (ПЭ), также с отражающими поверхностями. После отражения от отражателей (Отр.), отнесенных на расстояния  $L_1$  и  $L_2$ , световые волны, повторно отразившись от отражающих поверхностей ПЭ и РС, отражаются от второго РС и направляются на фотоприемники (ФП), осуществляющие прием «на темном фоне», куда поступают также расщепленные этим РС световые лучи от ОКГ.

В каждом из каналов осуществляется ФАП путем изменения длины лучей с помощью ПЭ, управляемых через ФНЧ, подключенные к выходам вычитающих устройств, осуществляющих вычитание напряжений с выходов фотоприемников (ФП) и ГОН. Постоянное опорное напряжение необходимо для обеспечения напряжений различной полярности на выходах ВУ при наличии расстройки. Подстройка производится до сдвига

между средними значениями фаз колебаний, поступающих на ФП, близкого к  $\pi$ , что обеспечивает режим работы ФП «на темном фоне».

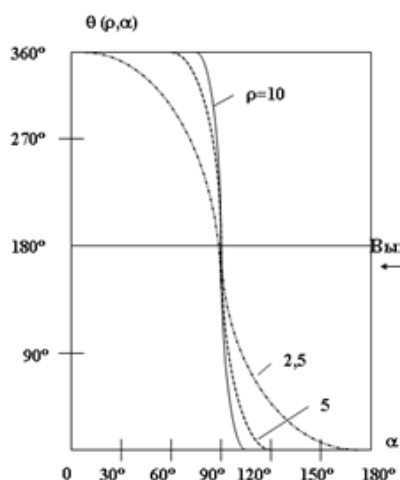


Рис. 1

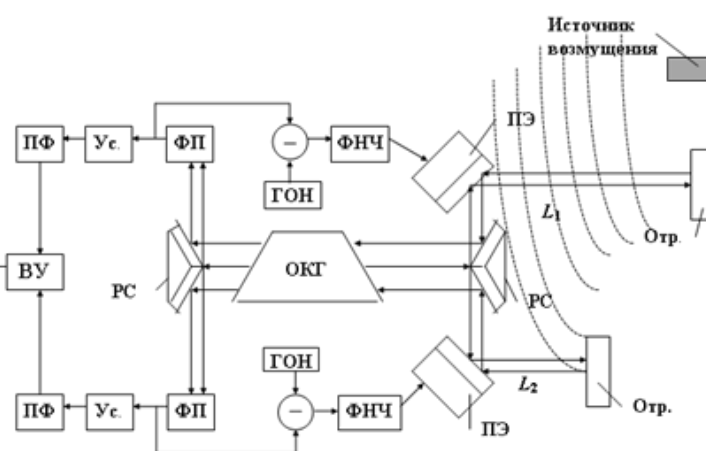


Рис. 2

Отклонения от среднего значения фазового сдвига, обусловленные модуляцией колебаний в лучах возмущения среды, приводят к появлению на выходах ФП напряжений, усиливаемых в усилителях (Ус.) и фильтруемых в ПФ, настроенных на рабочую частоту пеленгатора. Перед подачей сигналов с выходов ПФ на вычитающее устройство (ВУ), выход которого является выходом фазового пеленгатора, должна быть скомпенсирована разница их уровней, обусловленная разницей длин зондирующих лучей. При этом, поскольку величина максимума девиации фазы  $\Delta\psi$  линейно возрастает с увеличением длины луча  $L$ , коэффициент усиления  $Ус.$  в канале с большей длиной луча  $L_1$  должен быть меньше по сравнению с коэффициентом усиления  $Ус.$  в канале с лучом длиной  $L_2$  в  $L_1/L_2$  раз.

Как это видно из рис. 1, нулевой сигнал на выходе ВУ будет иметь место при равенстве фазовых сдвигов колебаний в лучах разной длины, имеющем место при  $\alpha = \pm\pi/2$ , т.е. при расположении зондирующих лучей ортогонально направлению из точки наблюдения на источник возмущения. Фиксирование положения зондирующих лучей позволяет определять пеленг источника акустического излучения. При этом оборудование, используемое для формирования лучей, должно размещаться на общей жесткой платформе, обеспечивающей возможность путем ее вращения изменять ориентацию лучей в пространстве. Предварительное грубое определение пеленга может производиться в режиме амплитудного пеленгования по максимуму сигнала на выходе ПФ в канале с большей длиной зондирующего луча, после чего пеленг уточняется в режиме фазового пеленгования по минимуму (в идеале нулю) сигнала на выходе ВУ.

#### ЛИТЕРАТУРА

1. Рубцов В.Д. Прием волновых возмущений при помощи узконаправленных колебаний // Радиотехника и электроника. - 1997. - Т. 42. - № 6.
2. Жвалов В.П., Соркин Л.И., Толстошеев М.Н. Акустические характеристики струй, истекающих из сопел с центральным телом. Аэроакустика. - М.: Наука, 1980.
3. Зисман Г.А., Тодес О.М. Курс общей физики. - М.: Наука, 1967. - Т. 1.

**DEFINITION OF DIRECTION ON SOURCE OF ACOUSTIC RADIATION WITH USE  
OF ARRANGEMENTS OF REGISTRAITION OF RESILIENT WAVES  
ON OPTICS, VICROWAVE AND ULTRASONIC BEAMS**

**Dubyanskiy S.A.**

The article considers the principles of defining the direction to the acoustic radiation source. The results of the research in the field of directing properties of the registrating devices when operating these beams are cited.

**Keywords:** acoustic radiation, direction, optics, microwave and ultrasonic beams.definition of direction on source of acoustic radiation with use of arrangements of registraition of resilient waves.

**Сведения об авторе**

**Дубянский Сергей Александрович**, 1986 г.р., окончил МГУ им. М.В. Ломоносова (2009), соискатель МГТУ ГА, эксперт ООО «Альфа-серт», автор 8 научных работ, область научных интересов - радиоп физика, радиотехника, нанотехнологии, эксплуатация воздушного транспорта.